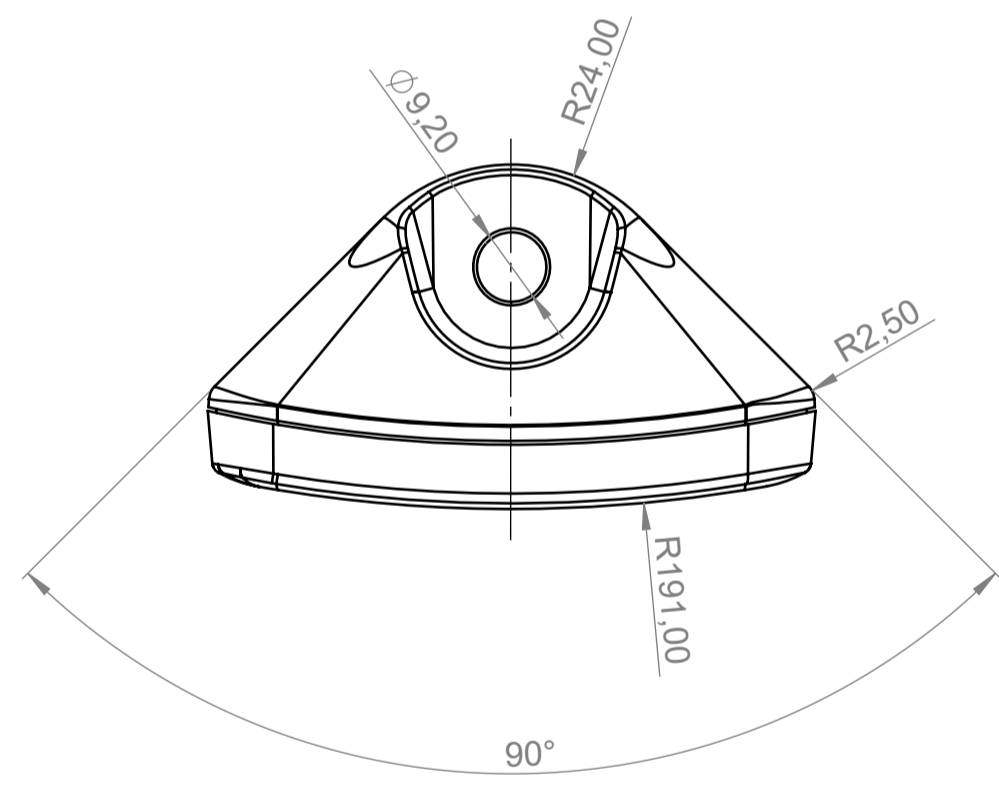
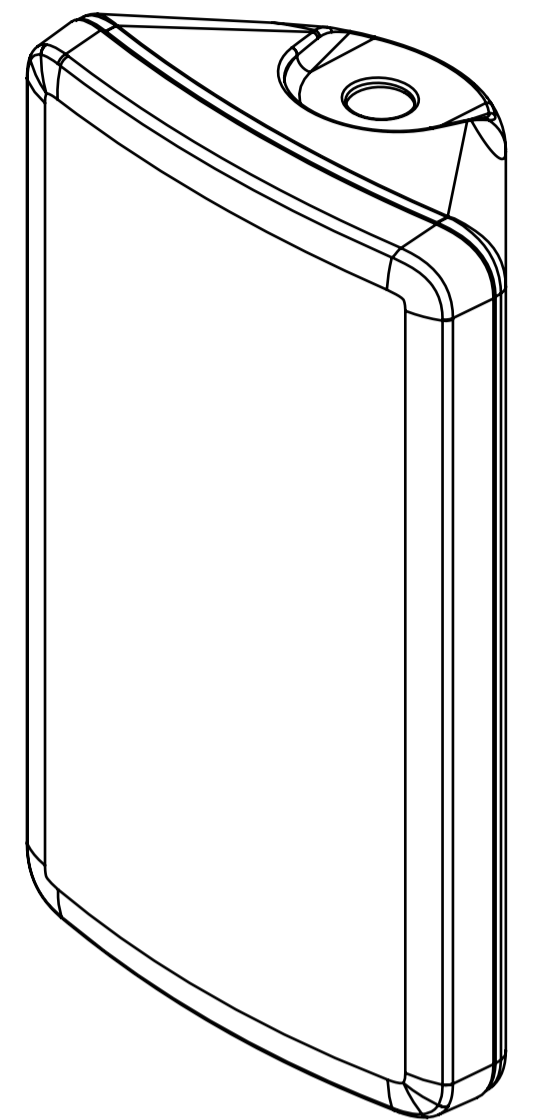
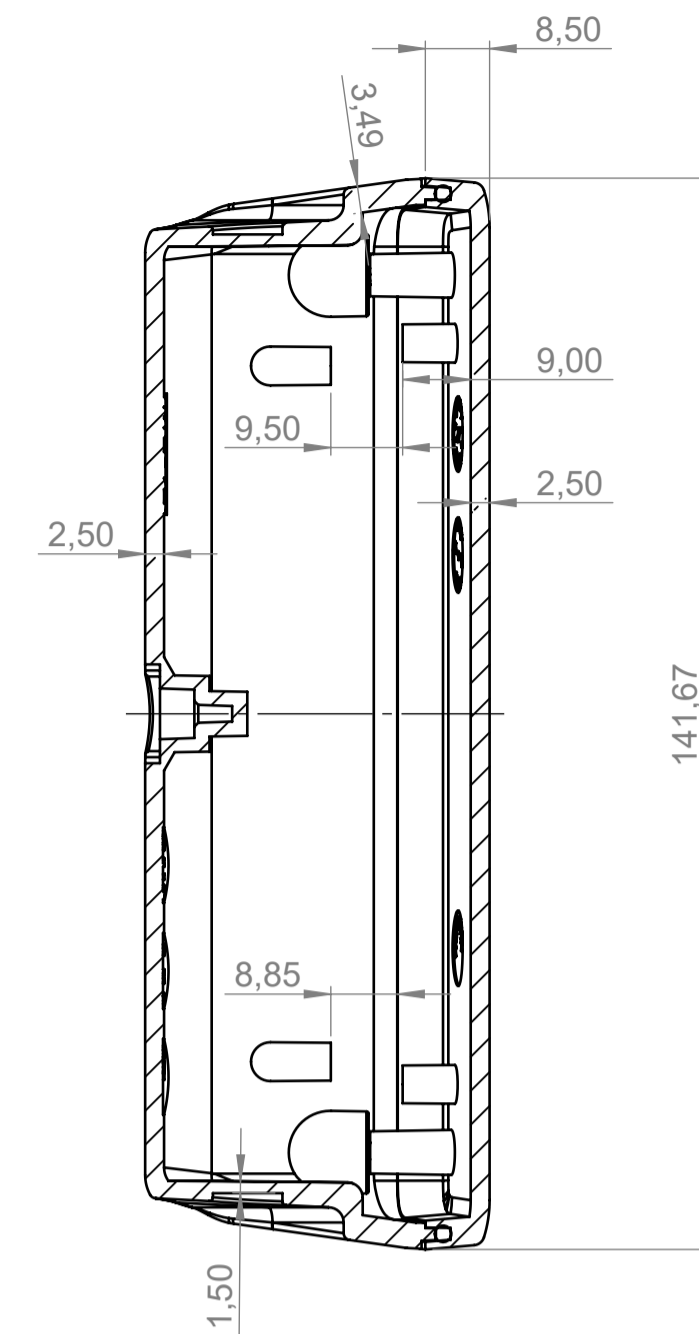
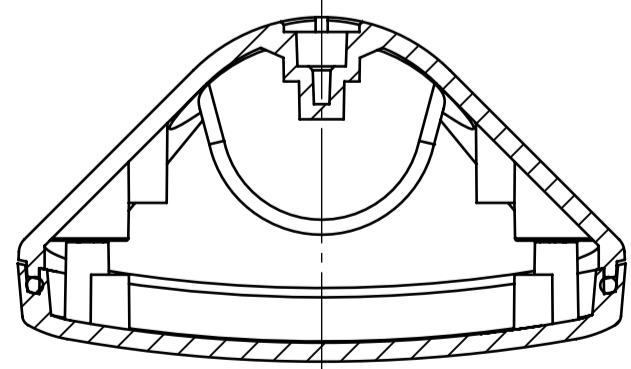


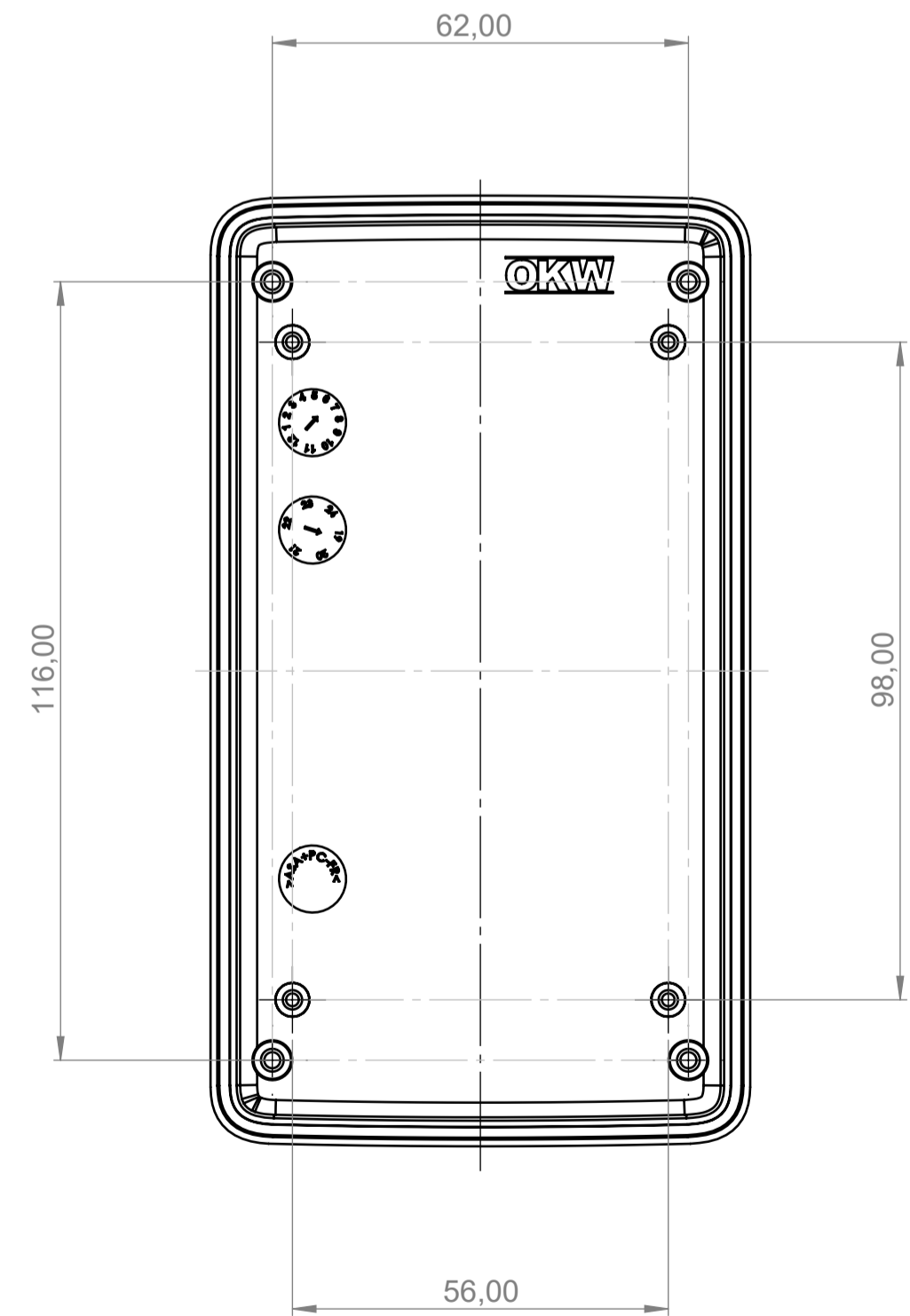
Schnitt A-A



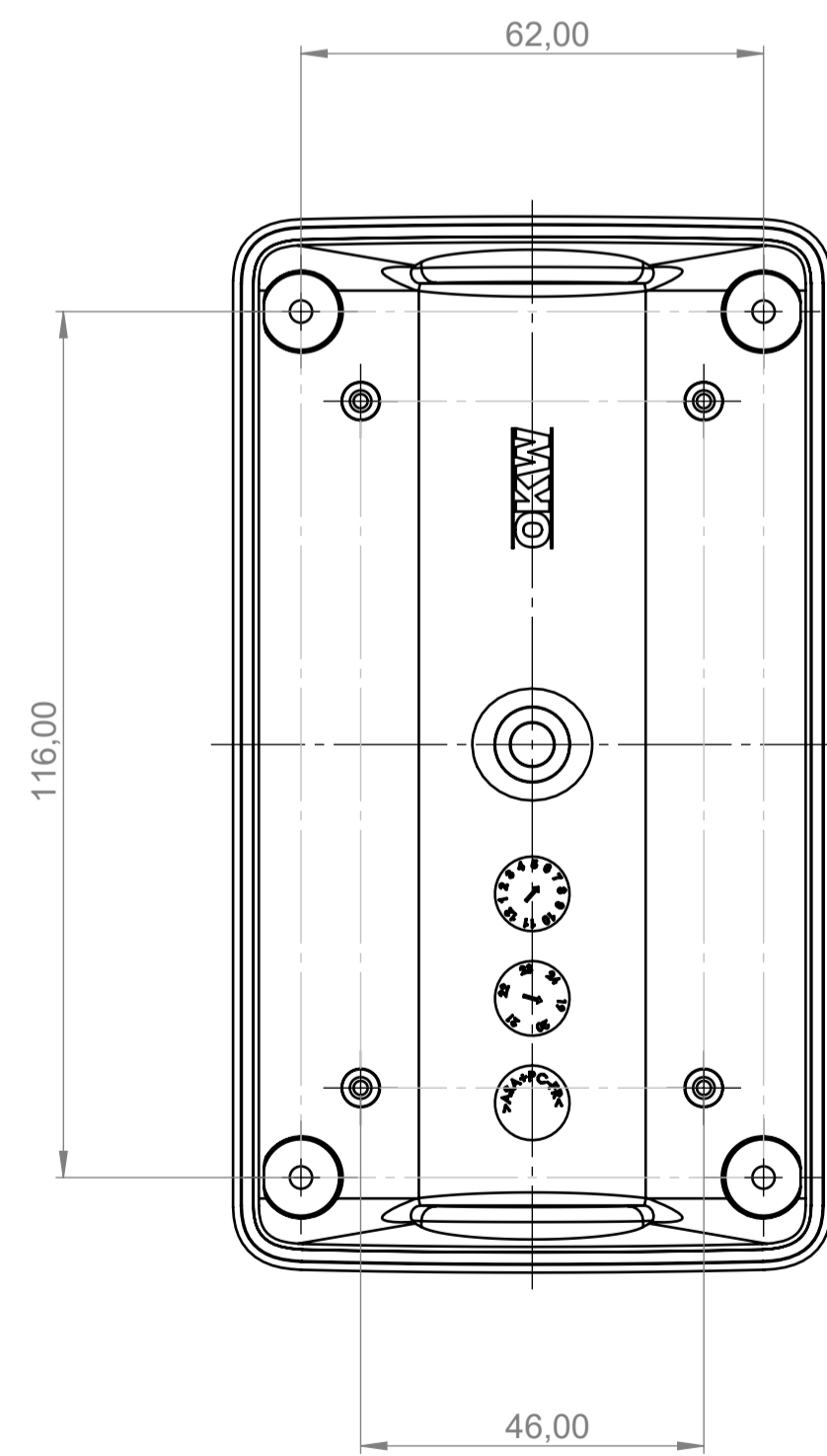
Schnitt B-B



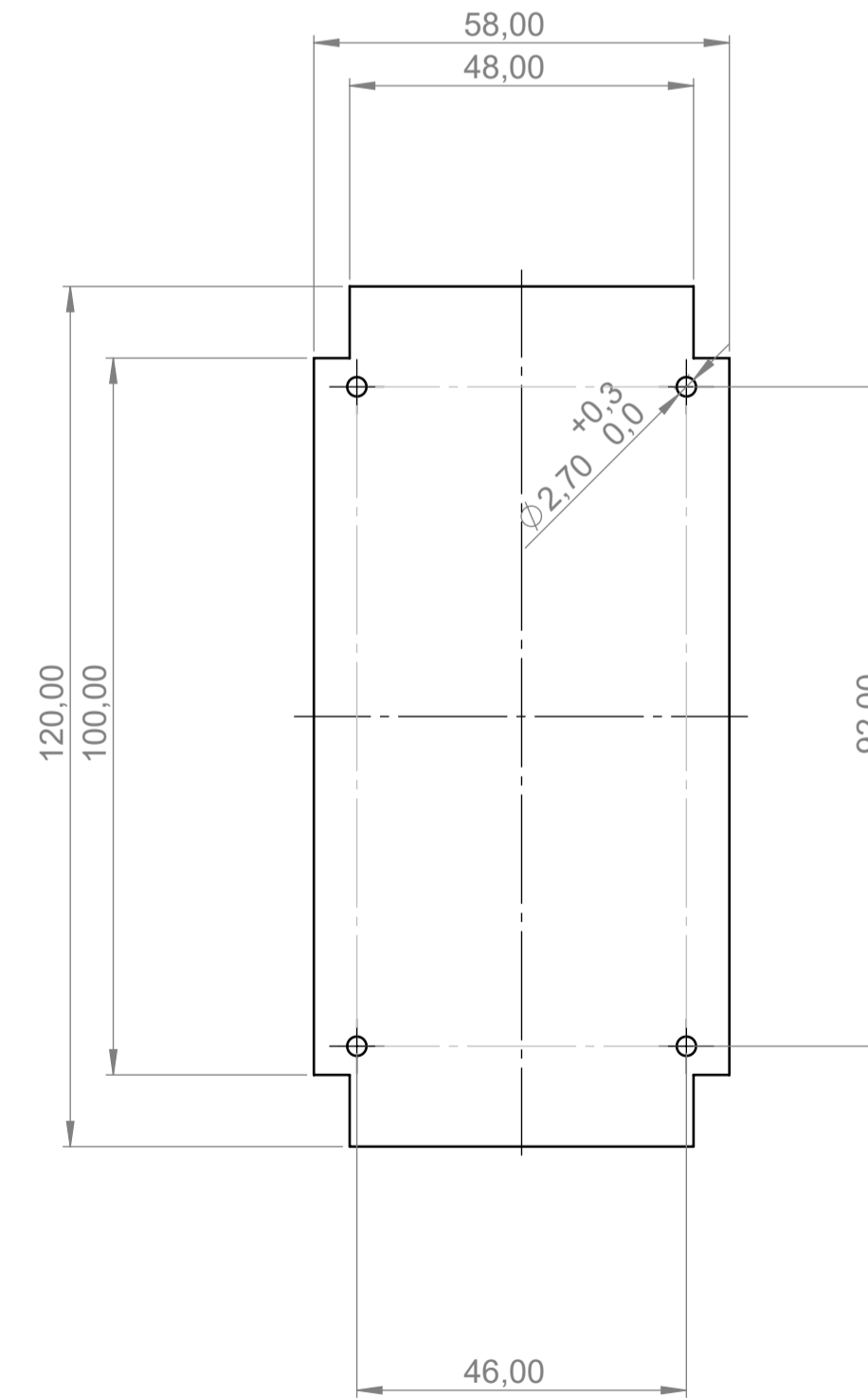
Oberteil
Top Part



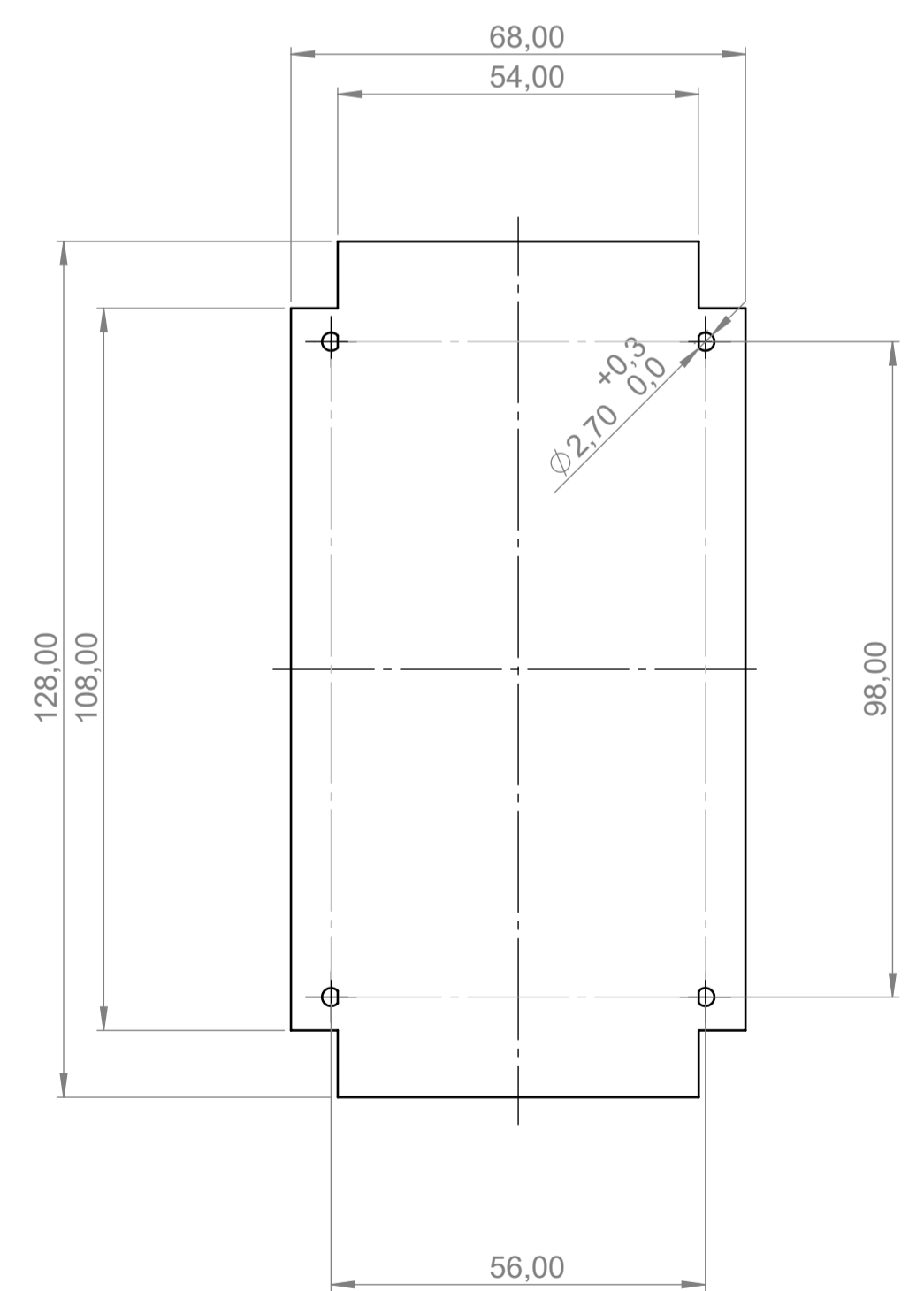
Unterteil
Bottom Part



Platine Unterteil
P C B Bottom Part



Platine Oberteil
P C B Top Part



Bitte die Maße an aktuellen
Teilen abnehmen.
Diese unterliegen material-
und produktionsspezifischen
Fertigungstoleranzen.
Please take the dimensions
from current parts.
These are subject to material
and manufacturing-specific
tolerances.

Informationskopie
Copy for Information

Technische Änderungen vorbehalten. Interner oder Druckfehler
begünden keinen Anspruch auf Schadenersatz. Wichtige Ein-
baumängel sind direkt mit dem aktuellen Produkt abstimmen.
Subject to technical modification without prior notice. Typo-
graphical and other errors do not justify any claim for damages. All
dimensions should be verified using an actual moulded part.
Sous réserve de modifications techniques. Toute erreur ou faute
d'impression ne justifie aucune demande d'indemnisation. Nous
prions les clients de vérifier les dimensions des composants avec
les boîtiers avant le montage.

Erst. am: 14.03.2019
Erst. von: Farrenkopf, J.
Freig. am:
Freig. von:
Revision: 01

OKW
GEHÄUSE
SYSTEME

Toleranzen:
DIN 16742 TG 6
Volumen:
Zeichnungsart:
KUNDE

S
Gehäuse
B460810*

Status:
ENTWICKLUNG
Zeichnungsart:
KUNDE

Für dieses Dokument behalten wir uns alle Urheberrechte vor. Es darf auch auszugs-
weise weder vervielfältigt noch Dritten in irgendeiner Form zugänglich gemacht werden.
Dateiname:
00025844

DIN 6 Teil 2

M 1:1