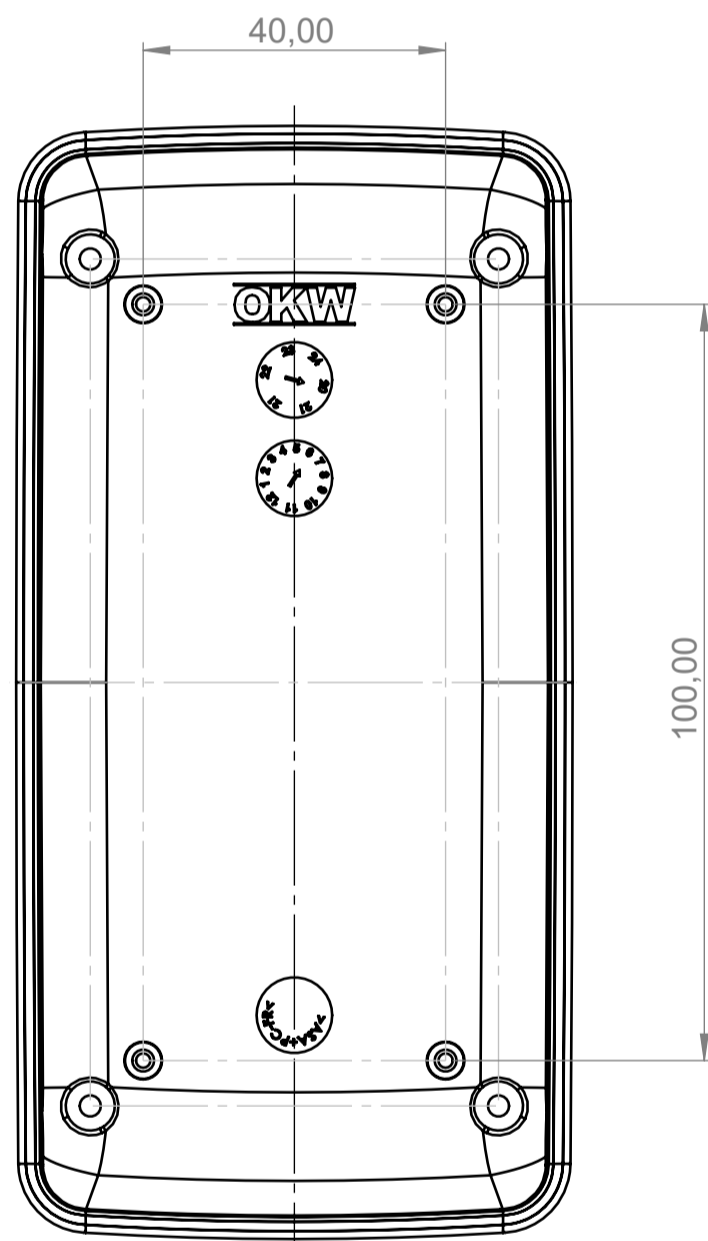
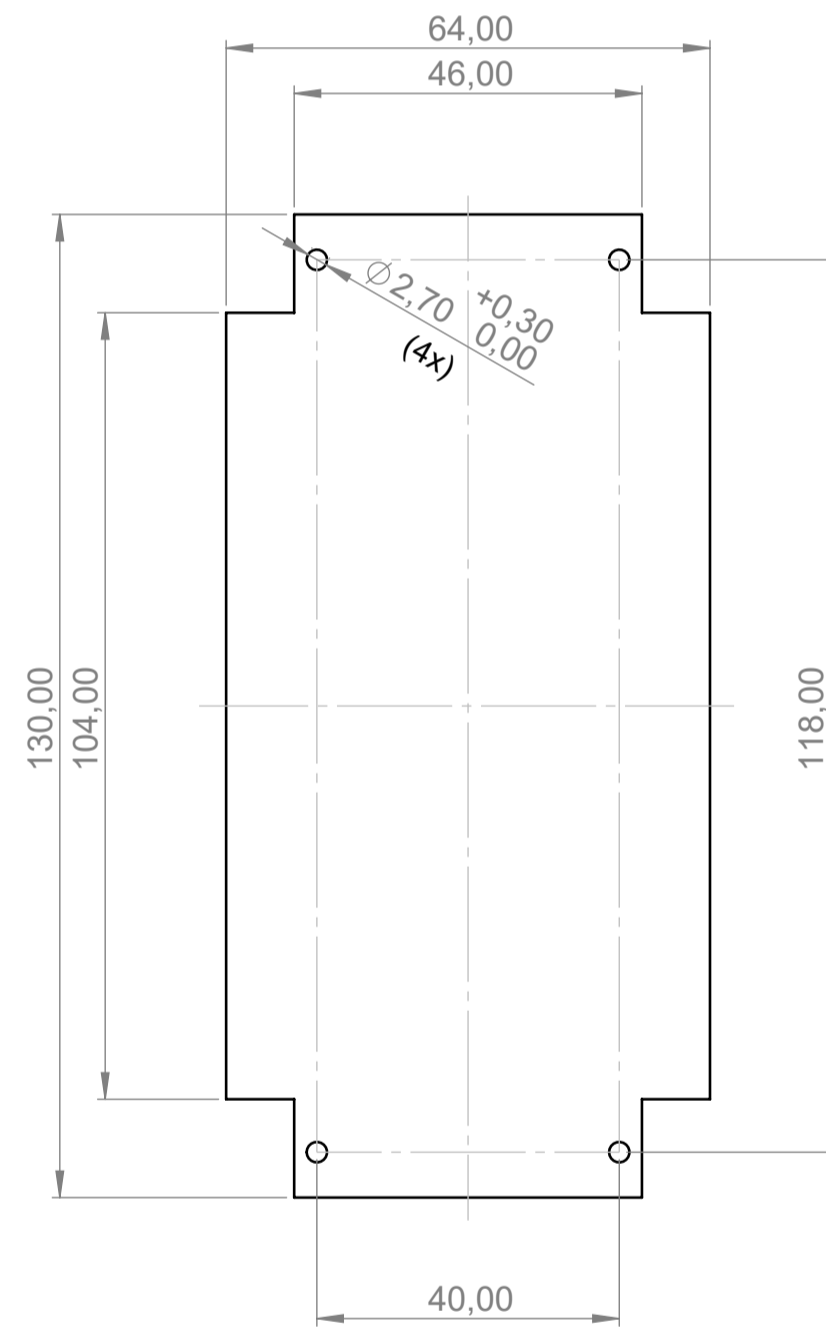


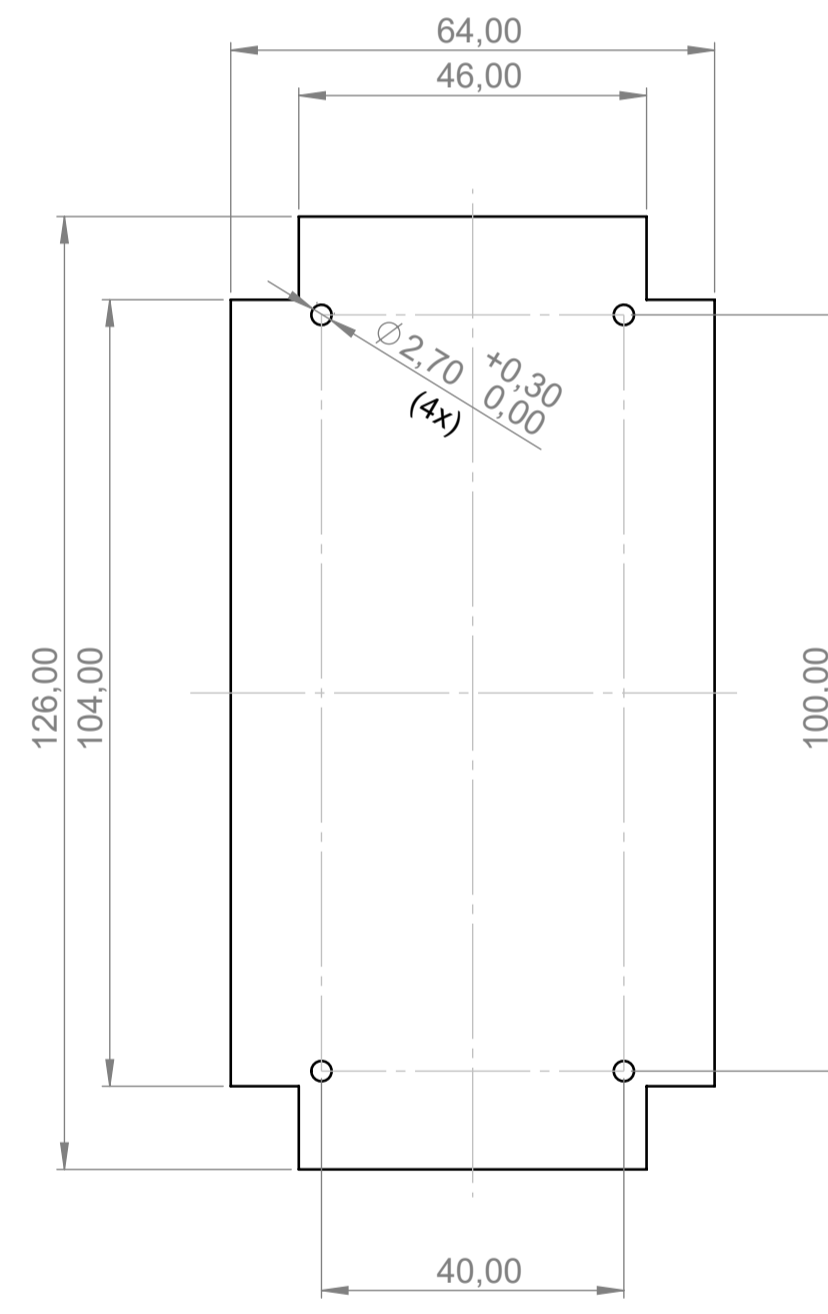
Unterteil
Bottom Part



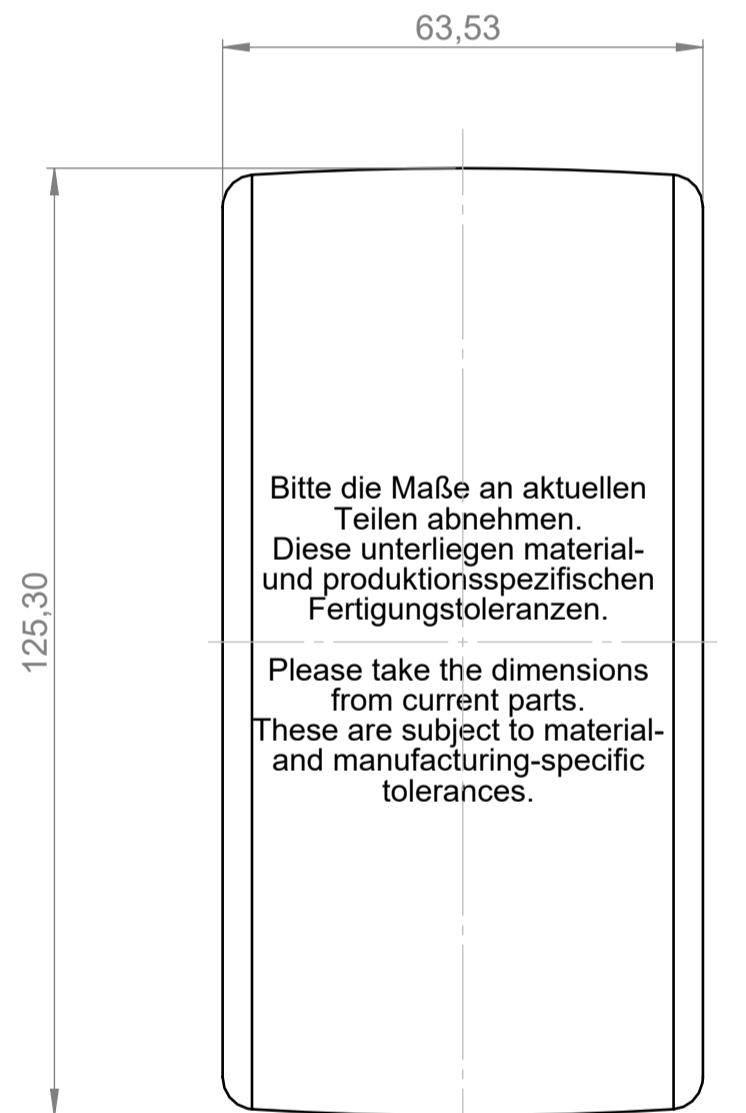
Platine Oberteil
P C B Top Part



Platine Unterteil
P C B Bottom Part

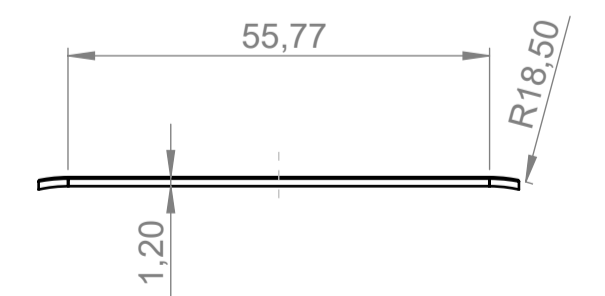
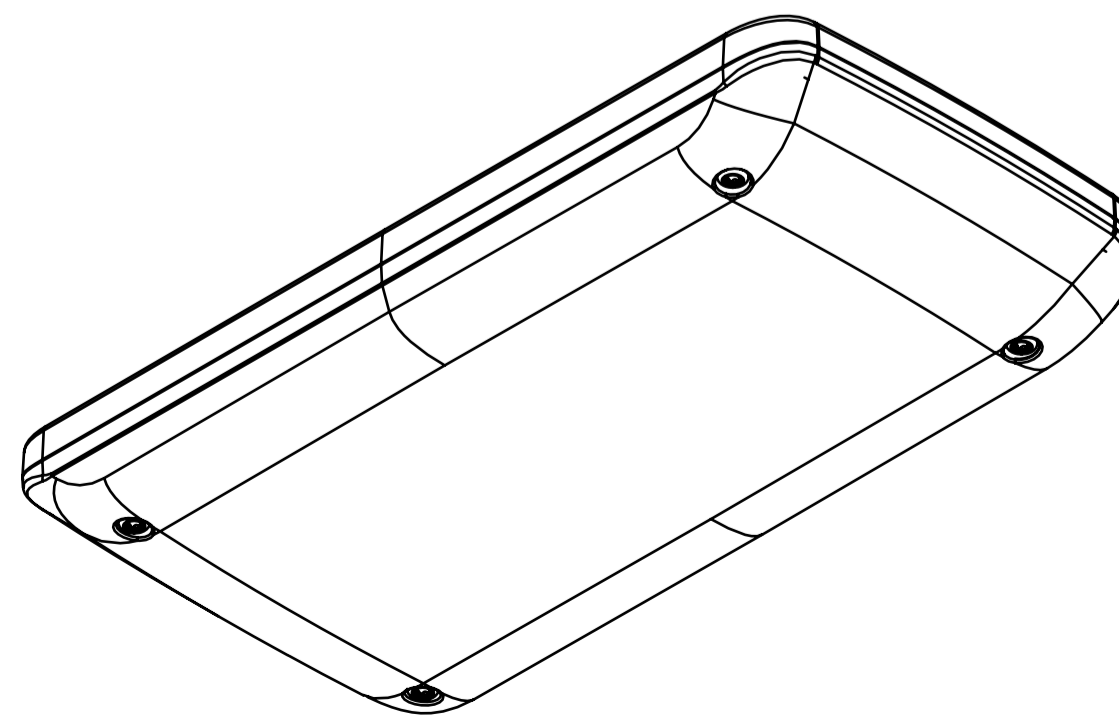
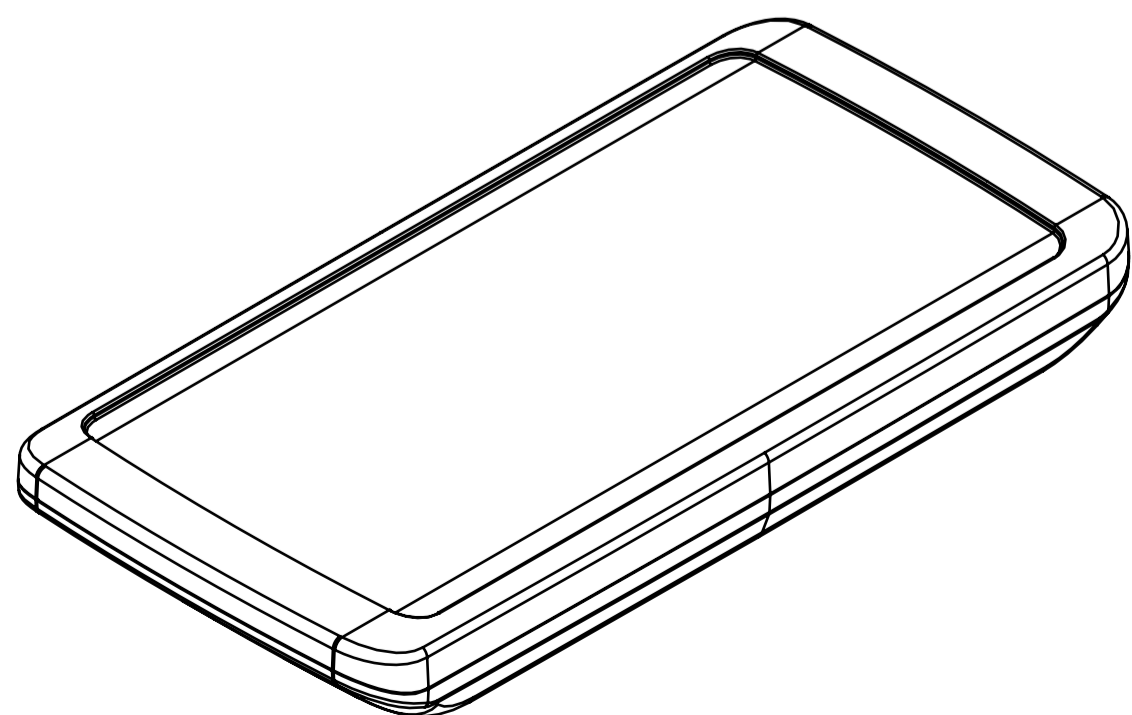
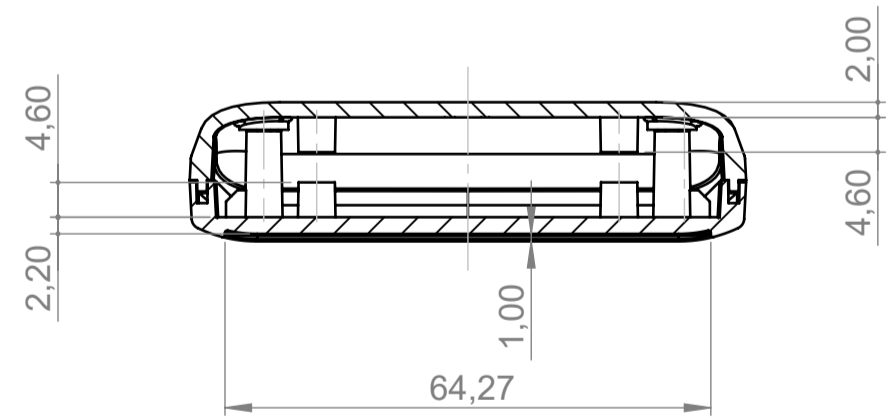


Folientastatur
Membrane Keyboard



Bitte die Maße an aktuellen
Teilen abnehmen.
Diese unterliegen material-
und produktionsspezifischen
Fertigungstoleranzen.
Please take the dimensions
from current parts.
These are subject to material-
and manufacturing-specific
tolerances.

Schnitt B-B



Bitte die Maße an aktuellen
Teilen abnehmen.
Diese unterliegen material-
und produktionsspezifischen
Fertigungstoleranzen.
Please take the dimensions
from current parts.
These are subject to material-
and manufacturing-specific
tolerances.

Informationskopie
Copy for Information
will not be updated

Erst. am: 17.03.2020
Erst. von: O. Herrlich
Freig. am: 15.12.2025
Freig. von: O. Herrlich
Revision: 03

Toleranzen:
DIN ISO 20457 TG 6
Volumen:
Zeichnungsart:
KUNDE

Status:
SERIENFREIGABE
DIN 6 Teil 2

Technische Änderungen vorbehalten. Interner oder Drucker
begünden keinen Anspruch auf Schadenersatz. Wichtige Ein-
baumängel sind direkt mit dem aktuellen Produkt abstimmen.
Subject to technical modification without prior notice. Typo-
graphical and other errors do not justify any claim for damages. All
dimensions should be verified using an actual moulded part.
Sous réserve de modifications techniques. Toute erreur ou faute
d'impression ne justifie aucune demande d'indemnisation. Nous
prions les clients de vérifier les dimensions des composants avec
les boîtiers avant le montage.

OKW
GEHÄUSE
SYSTEME

SLIM-CASE M
Ausführung II
B540320*

M 1:1
Dateiname:
00026930